

Thermostaatsystemen voor verwarmen en koelen



Bij vragen over terugstroombeveiliging kunt u terecht bij onze contactpersonen:

Customer care/technical support

Frank Kuster

Customer care/technical support
Telefoon 0313-673700
frank.kuster@wattswater.com

Erik Konings

Customer care
Telefoon 0313-673700
erik.konings@wattswater.com

Tom van de Walle

Customer care
Telefoon 0313-673700
tom.vandewalle@wattswater.com

Accountmanagers

Richard Both

District manager
Telefoon 06 510 667 00
richard.both@wattswater.com

Sanne Oosterhof

District manager
Telefoon 06 515 867 47
sanne.oosterhof@wattswater.com

Peter de Callafon

District manager
Telefoon 06 233 568 06
peter.decalfon@wattswater.com

Marthijn van Tent

Sales manager
Telefoon 06 835 977 86
marthijn.vantent@wattswater.com

Watts Benelux BVBA

Beernemsteenweg 77A - 8750 Wingene - Belgium

Netherlands

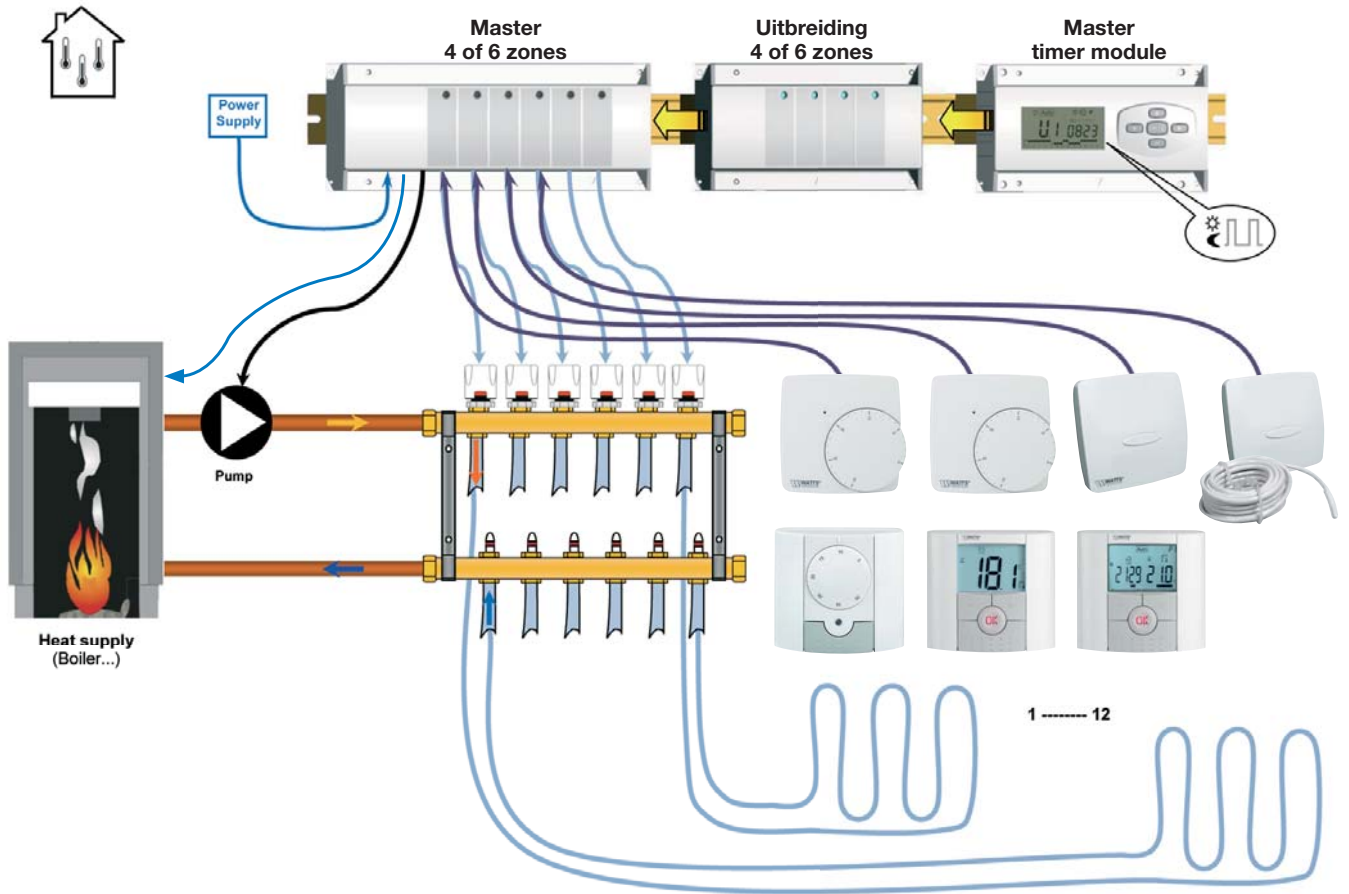
Bezoekadres - Kollergang 14, 6961 LZ Eerbeek
Phone +31 313 673 700 - Fax +31 313 652 073
E-mail benelux@wattswater.com
www.waterbeveiliging.nl - www.watts-klimaatregeling.nl - www.wattswater.eu



1. BEDRAAD SYSTEEM 24 V VERWARMEN4	5. WATTS VISION 868MHZ21
BELUX BASIC5	CENTRALE TOUCHSCREEN UNIT ZONDER WIFI.....23
BELUX BASIC LCD5	CENTRALE TOUCHSCREEN UNIT MET WIFI.....23
BELUX ONE5	CENTRALE TOUCHSCREEN UNIT WIT MET WIFI.....24
BELUX LIGHT6	CENTRALE TOUCHSCREEN UNIT ZWART MET WIFI.....24
BELUX PRO6	ANALOGUE THERMOSTAAT RF 868 MHZ25
MASTER 6 ZONES 24 V AC NC.....7	DIGITALE THERMOSTAAT RF 868 MHZ.....25
MASTER 4 ZONES 24 V AC NC.....7	PROGRAMMEERBARE THERMOSTAAT RF 868 MHZ26
TIMER MODULE 24 V AC.....7	MUURMONTAGE ONTVANGER 10A RELAIS
TRANSFORMATOR 60 VA / 24 V AC.....7	BEKRACHTIGD27
SLAVE 4 ZONES 24 V8	KETELAANSTURING 5A POTENTIAAL
SLAVE 6 ZONES 24 V8	VRIJ CONTACT27
22CX MOTOR8	FLUSH MOUNTING/INBOUW ONTVANGER 16A
EXTERNE SENSOR.....8	T.B.V. ELEKTRISCHE (VLOER)VERWARMING28
2. RF SYSTEEM 433 MHZ VERWARMEN9	PLUG-IN ONTVANGER 16A (AAN/UIT).....28
RF MASTER ONTVANGER 4 RESP. 6 ZONES.....10	AANSLUITMODULE 6 ZONES 230 V29
RF SLAVE 4 ZONES.....10	AANSLUITMODULE 6 ZONES 24 V30
RF SLAVE 6 ZONES.....10	UITBREIDINGSMODULE 6 ZONES 230/24 V31
MILUX RF.....11	UITBREIDINGSMODULE 4 ZONES 230/24 V31
BASIC RF.....11	LCD THERMOSTAATKNOP RF31
BASIC LCD RF.....11	DANFOSS ADAPTER31
RF SCHOOLBOX THERMOSTAAT12	SIGNAALVERSTERKER 868 MHZ 230 V32
RF SIGNAALZENDER (KETELSIGNAAL).....12	MODULE VERWARMEN/KOELEN.....32
RF ONTVANGER.....12	22CX MOTOR33
22CX MOTOR13	6. VERDELERS33
EXTERNE SENSOR.....13	VERDELER VLOERVERWARMING HKV 201333
3. RF SYSTEEM 433 MHZ VERWARMEN/KOELEN14	VERDELER VLOERVERWARMING HKV 2013 RVS34
RF MASTER - ONTVANGER 4 ZONES.....15	SET KOGELKRAAN KH.....34
RF SLAVE 6 ZONES.....15	SET KOGELKRAAN MET THERMOMETER KHT34
RF SLAVE 4 ZONES.....15	QUATTRO EINDSET QS.....34
BASIC LCD THERMOSTAAT H/C MASTER RF16	POMPGROEP VLOERVERWARMING FRG 3015 F.....35
22CX MOTOR16	POMPGROEP VLOERVERWARMING FRG 3015 F-RV....35
EXTERNE SENSOR.....16	
4. VERWARMEN/KOELEN BEDRAAD (BUS)17	
MASTER ONTVANGER 4 ZONES H/C BUS18	
SLAVE 4 ZONES18	
SLAVE 6 ZONES19	
BASIC BUS19	
BASIC LCD BUS19	
BASIC LCD MASTER BUS20	
22CX MOTOR20	
EXTERNE SENSOR.....20	

De in deze brochure opgenomen foto's en beschrijvingen hebben een informatieve waarde en zijn niet bindend. Watts Water Technologies behoudt zich het recht voor zonder voorafgaande waarschuwing alle technische en uiterlijke wijzigingen in haar producten aan te brengen, die zij nodig acht.

BEDRAAD SYSTEEM 24 V VERWARMEN





BELUX BASIC

Elektronische thermostaat voorzien van 3-standenschakelaar: dag/uit/nacht. Nachtverlaging 4 °C ten opzichte van de ingestelde temperatuur. Deze thermostaat beschikt over een LED indicator, die kort oplicht bij warmtevraag.

BELUX BASIC DUAL SENSING

Idem als Belux Basic, maar voorzien van een externe sensor (lengte 3 meter) voor het regelen/begrenzen van de vloertemperatuur.

Nauwkeurigheid gemeten temperatuur:	0,1 °K
Werkingsbereik	: 0 °C tot 50 °C
Instelbereik	: 5 °C tot 30 °C
Regeling	: hysteresis 0,5 °K
Voeding	: 24 V
Schakelvermogen	: max. 15 W
Beschermingsklasse	: IP30
Afmetingen	: 80 x 80 x 31 mm

Type	Artikelnummer	VE
Belux Basic 24 V	900003741	1/112
Belux Basic Dual Sensing 24 V	900002069	1/112



BELUX BASIC LCD

Modulerende elektronische thermostaat met LCD-display. Aansluiting externe sensor is mogelijk. Keuzemogelijkheid mode Comfort/Off/Nachtverlaging. Begrenzing (vloer)temperatuur mogelijk met externe sensor. Verwarmen of Koelen in te stellen in parametermenu.

Werktemperatuur	: 0 °C tot 50 °C
Instelbereik	: 5 °C tot 30 °C
Regeling	: proportionele band van 2 °C voor een cyclus van 15 minuten (in te stellen in parametermenu)
Voeding	: 24 V
Schakelvermogen	: max. 15 W
Nauwkeurigheid gemeten temperatuur:	0,1 °K
Beschermingsklasse	: IP30
Afmetingen	: 81 x 81 x 29 mm

Type	Artikelnummer	VE
Belux Basic LCD 24 V	900002947	1/112



BELUX ONE

Analoge, bedrade thermostaat.

Voeding	: 2 batterijen van 1,5 V type AAA (meegeleverd)
Aan/uit schakelaar	
Regeling	: via interne sensor (mogelijkheid om een externe sensor aan te sluiten)

Type	Artikelnummer	VE
Belux ONE	900403605	1/112



BELUX LIGHT

Niet programmeerbare digitale thermostaat met LCD display. Voorzien van een backlight. Beschikt over verschillende functiemodes: Boost/Comfort/Nachtverlaging/Anti-vries/Off.

Interne regeling of via vloersensor (sensor niet inbegrepen).

Nauwkeurigheid gemeten temperatuur: 0,1 °C
 Werkingsbereik : 0 °C tot +40 °C
 Instelbereik : 5 °C tot 35 °C
 Autonome voeding : 2 batterijen van 1,5 V type AAA (meegeleverd)
 Beschermingsklasse : Class II - IP30

Type	Artikelnummer	VE
Belux Light	900403603	1/112



BELUX PRO

Programmeerbare digitale thermostaat met LCD display. Voorzien van een backlight. Beschikt over verschillende functiemodes: Boost/Vakantie/Comfort/Nachtverlaging/Anti-vries/Klok/Off/Programma.

Programmeerbaar in blokken van 30 minuten. 9 Ingebouwde programma's en 4 programmeerbare gebruikersprogramma's. Interne regeling of via vloersensor (sensor niet inbegrepen).

- Automatische klok: klok slechts één maal in te stellen bij ingebruikname (automatische overgang wintertijd - zomertijd).
- Werkt op basis van een zelflerende temperatuurregeling ITCS (Intelligent Temperature Control System).
- Vergrendeling toetsen (kinderslot).
- Bewaking batterijspanning.
- Onbeperkt bewaren van de programma's (in geval van lege of defecte batterijen).

Nauwkeurigheid gemeten temperatuur: 0,1 °C
 Werkingsbereik : 0 °C tot +40 °C
 Instelbereik : 5 °C tot 35 °C
 Autonome voeding : 2 batterijen van 1,5 V type AAA (meegeleverd)
 Beschermingsklasse : IP30

Type	Artikelnummer	VE
Belux Pro	900403805	1/112



MASTER 6 ZONES 24 V AC NC

Aansluitmodule 6 zones. Mogelijkheid om 6 verschillende thermostaten aan te sluiten. Middels slaves uit te breiden tot maximaal 12 thermostaten (18 actuators).

De master is voorzien van 2 potentiaalvrije uitgangen voor pomp en ketel.

Type	Artikelnummer	VE
Master 6 zones 24 V AC NC	900701013	1



MASTER 4 ZONES 24 V AC NC

Aansluitmodule 4 zones. Mogelijkheid om 4 verschillende thermostaten aan te sluiten. Middels slaves uit te breiden tot maximaal 10 thermostaten (18 actuators).

De master is voorzien van 2 potentiaalvrije uitgangen voor pomp en ketel.

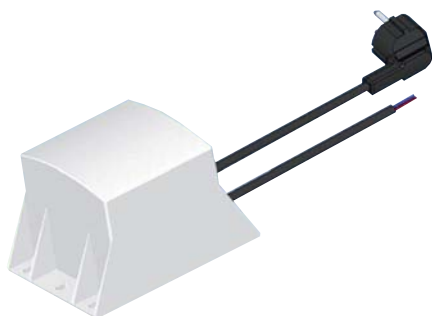
Type	Artikelnummer	VE
Master 4 zones 24 V AC NC	900701003	1



TIMER MODULE 24 V AC

4 gebruikersprogramma's en 9 fabrieksprogramma's.

Type	Artikelnummer	VE
Timer module 24 V AC	900701020	1



TRANSFORMATOR 60 VA / 24 V AC

Transformator voor Master 24 V

Voeding	: 230 V AC
Werktemperatuur	: 0 °C tot 50 °C
Output	: 24 V AC
Uitgaand vermogen	: 60 VA (18 actuators)
Beschermingsklasse	: IP30

Type	Artikelnummer	VE
Transformator 24 V AC 60 VA	900700005	1

**SLAVE 4 ZONES 24 V**

Uitbreidingsmodule 4 zones.

- 2 actuators per zone.

Voeding : 24 V AC
 Werktemperatuur : 0 °C tot 50 °C
 Beschermingsklasse : IP30

Type	Artikelnummer	VE
Slave 4 zones 24 V	900003566	1

**SLAVE 6 ZONES 24 V**

Uitbreidingsmodule 6 zones.

- 2 actuators per zone.

Voeding : 24 V AC
 Werktemperatuur : 0 °C tot 50 °C
 Beschermingsklasse : IP30

Type	Artikelnummer	VE
Slave 6 zones 24 V	900003565	1

TOEBEHOREN**22CX MOTOR**

Elektrothermische aandrijving voor het openen en sluiten van groepsafsluiters. Uitgevoerd met een transparante zone ter controle van de klepstand. Verkrijgbaar in 'normaal open' (NO) of 'normaal gesloten' (NC) uitvoering. Types NC4 en NO4 zijn voorzien van een extra microswitch (4 draadsuitvoering).

Slag : 3,5 mm Vermogen : 1,8 W
 Kabellengte : 1 meter Openingstijd : 75 seconden
 Voedingsspanning : 24 V Sluitingstijd 24 V : 5 minuten
 Sluitkracht type NC : 100 N (± 10%) Beschermingsklasse : IP54
 Sluitkracht type NO : 80 N (± 10%)

Type	Voeding	Uitvoering	Artikelnummer	VE
22CX24NO2	24 V	NO 2-draads	800000225	1/50
22CX24NC2	24 V	NC 2-draads	800000212	1/50
22CX24NO4	24 V	NO 4-draads	800000226	1/50
22CX24NC4	24 V	NC 4-draads	800000210	1/50

**EXTERNE SENSOR**

Externe sensor voor het meten/begrenzen van de temperatuur. Te gebruiken bij daarvoor geschikte thermostaten Basic en Milux.

Lengte : 5 meter
 Beschermingsklasse : II

Type	Artikelnummer	VE
Externe sensor	900003397	1/50

RF SYSTEEM 433 MHZ VERWARMEN



Milux RF

Ontvanger 230 V voor RF thermostaat potentiaalvrij of 230 V

RF Schoolbox thermostaat

RF signaalzender 'ketelsignaal'



BASIC RF

BASIC LCD RF

ANTENNE

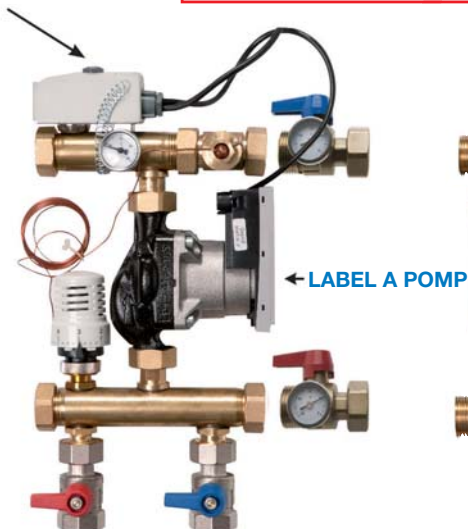


RF MASTER 6 ZONES

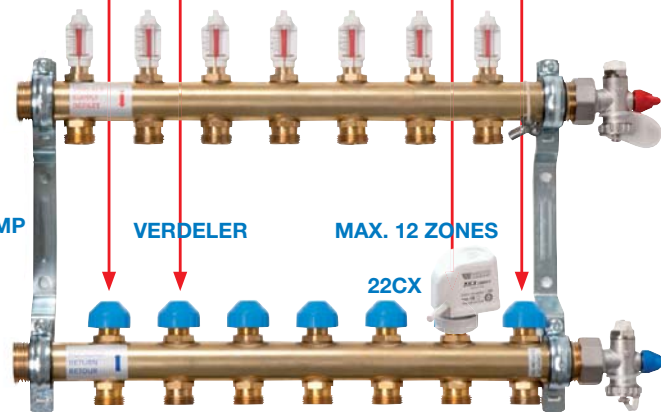
RF SLAVE 4 ZONES

RF INTERFACE

CONTACT THERMOSTAAT



← LABEL A POMP



VERDELER

MAX. 12 ZONES

22CX

ACTUATORS



RF MASTER-ONTVANGER 4 RESPECTIEVELIJK 6 ZONES

Draadloze master-ontvanger voor het aansturen van een vloerverwarmingssysteem.

- Aansluitmodule voor 4 resp. 6 zones.
- Mogelijkheid om 4 resp. 6 verschillende thermostaten in te lezen.
- Standaard voorzien van een relais voor aansturing van een pomp (230 V) en een ketelaansturing potentiaalvrij.
- Ontvanger met display. Mogelijkheid om per zone een programma te kiezen.
- (9 fabrieksprogramma's en 4 gebruikersprogramma's)
- Met uitgebreid parameter-menu, o.a. pompbeveiliging.
- Maximaal 4 actuators per zone met een totaal maximum van 24.

Voeding : 230 V AC
 Werktemperatuur : 0 °C tot 50 °C
 Frequentie : 433,92 MHz
 Beschermingsklasse : IP30

Type	Artikelnummer	VE
Master-ontvanger Unit 4 zones incl. antenne	900002639	1
Master-ontvanger Unit 6 zones incl. antenne	900002638	



RF SLAVE 4 ZONES

Uitbreidingsmodule 4 zones.

- 4 zones type.
- 4 actuators per zone.

Voeding : 230 V AC
 Werktemperatuur : 0 °C tot 50 °C
 Beschermingsklasse : IP30

Type	Artikelnummer	VE
RF slave 4 zones	900700004	1



RF SLAVE 6 ZONES

Uitbreidingsmodule 6 zones.

- 6 zones type.
- 4 actuators per zone.

Voeding : 230 V AC
 Werktemperatuur : 0 °C tot 50 °C
 Beschermingsklasse : IP30

Type	Artikelnummer	VE
RF slave 6 zones	900700011	1



MILUX RF

De Milux is een digitale programmeerbare thermostaat.

Vier zelf in te stellen gebruikersprogramma's en 9 praktische fabrieksprogramma's. Tot 12 cycli en temperaturen per dag, over zeven verschillende dagen.

- Nachtverlaging en vorstbeveiliging in te stellen.
- Handmatige onderbreking van een programma mogelijk.
- Vakantieprogramma mogelijk.
- Vergrendeling toetsen (kinderslot).
- Bewaking batterijspanning.
- Bij vervanging van de batterijen blijven de programma's bewaard.

Voeding	: 3 x AA LR6 1,5 V
Levensduur batterij	: 2 jaar
Nauwkeurigheid gemeten temperatuur:	0,1 °K
Werktemperatuur	: 0 °C tot 50 °C
Instelbereik	: 5 °C tot 30 °C
Frequentie	: 433,92 MHz
Bereik RF binnenshuis	: 50 meter
Beschermingsklasse	: IP30

Type	Artikelnummer	VE
Milux RF 433 MHz	900002644	1



BASIC RF

Draadloze elektronische thermostaat met aan/uit schakelaar.

Voeding	: 2 x 1,5 V (AAA) Alkaline batterijen
Levensduur batterij	: 2 jaar
Nauwkeurigheid gemeten temperatuur:	0,1 °C
Werktemperatuur	: 0 °C tot 50 °C
Instelbereik	: 5 °C tot 35 °C
Frequentie	: 433 MHz, < 10 mW
Bereik RF binnenshuis	: 40 meter
Beschermingsklasse	: IP30

Type	Artikelnummer	VE
Basic RF 433 MHz	900005658	1



BASIC LCD RF

Elektronische thermostaat met LCD scherm.

- Mogelijkheid om een externe sensor op aan te sluiten.
- Met menu's voor nachtverlaging, kalibreren van de temperatuur en de begrenzing van de (vloer)temperatuur.

Voeding	: 2 x 1,5 V (AAA) Alkaline batterijen
Levensduur batterij	: 2 jaar
Nauwkeurigheid gemeten temperatuur:	0,1 °C
Werktemperatuur	: 0 °C tot 40 °C
Instelbereik	: 5 °C tot 37 °C
Frequentie	: 433 MHz, < 10 mW
Bereik RF binnenshuis	: 40 meter
Beschermingsklasse	: IP30

Type	Artikelnummer	VE
Basic LCD RF 433 MHz	900006329	1



RF SCHOOLBOX THERMOSTAAT

Thermostaat met inwendige verstelling voor toepassing in openbare ruimtes. Mogelijkheid om een externe sensor aan te sluiten.

- Voeding : 2 x 1,5 V AAA
- Werktemperatuur : 0 °C tot 50 °C
- Instelbereik : 5 °C tot 30 °C
- Frequentie : 433 Mhz
- Schakelvermogen : max. 15 W
- Nauwkeurigheid : 0,5 °K
- Beschermingsklasse : IP30
- Afmetingen : 81 x 81 x 31 mm

Type	Artikelnummer	VE
Schoolbox	900003706	1
Vloervoeler	900003397	1



RF SIGNAALZENDER (KETELSIGNAAL)

Zender ON / OFF radiofrequent (433,92 MHz). Iedere zender heeft een unieke signaalcode. Kan alleen gebruikt worden met een Watts RF ontvanger.

- Voeding : 2 x 1,5 V AAA
- Werktemperatuur : 0 °C tot 50 °C
- Instelbereik : 5 °C tot 30 °C
- Frequentie : 433 Mhz
- Schakelvermogen : max. 15 W
- Nauwkeurigheid : 0,5 °K
- Beschermingsklasse : IP30
- Afmetingen : 81 x 81 x 31 mm

Type	Artikelnummer	VE
RF signaalzender	900003691	1



RF ONTVANGER

Ontvanger van een radiofrequent signaal (433,92 MHz). Te gebruiken bij de RF-thermostaten/zender. Met schakelaar voor handmatige of automatische bediening. Kan aangesloten worden om potentiaalvrij te schakelen of 230 V.

- Voeding : 230 V
- Beschermingsklasse : IP44
- Afmetingen : 170 x 50 x 30 mm

Type	Artikelnummer	VE
RF ontvanger 433,92 MHz	900002657	1



22CX MOTOR

Elektrothermische aandrijving voor het openen en sluiten van groepsafsluiters. Uitgevoerd met een transparante zone ter controle van de klepstand. Verkrijgbaar in 'normaal open' (NO) of 'normaal gesloten' (NC) uitvoering. Types NC4 en NO4 zijn voorzien van een extra microswitch (4 draadsuitvoering).

Slag	: 3,5 mm
Kabellengte	: 1 meter
Voedingsspanning	: 230 Vac
Sluitkracht type NC	: 100 N (\pm 10%)
Sluitkracht type NO	: 80 N (\pm 10%)
Vermogen	: 1,8 W
Openingstijd	: 75 seconden
Sluitingstijd 230 V	: 3 minuten
Beschermingsklasse	: IP54

Type	Voeding	Uitvoering	Artikelnummer	VE
22CX230NO2	230 V	NO 2-draads	800000216	1/50
22CX230NC2	230 V	NC 2-draads	800000188	1/50
22CX230NO4	230 V	NO 4-draads	800000224	1/50
22CX230NC2	230 V	NC 4-draads	800000186	1/50



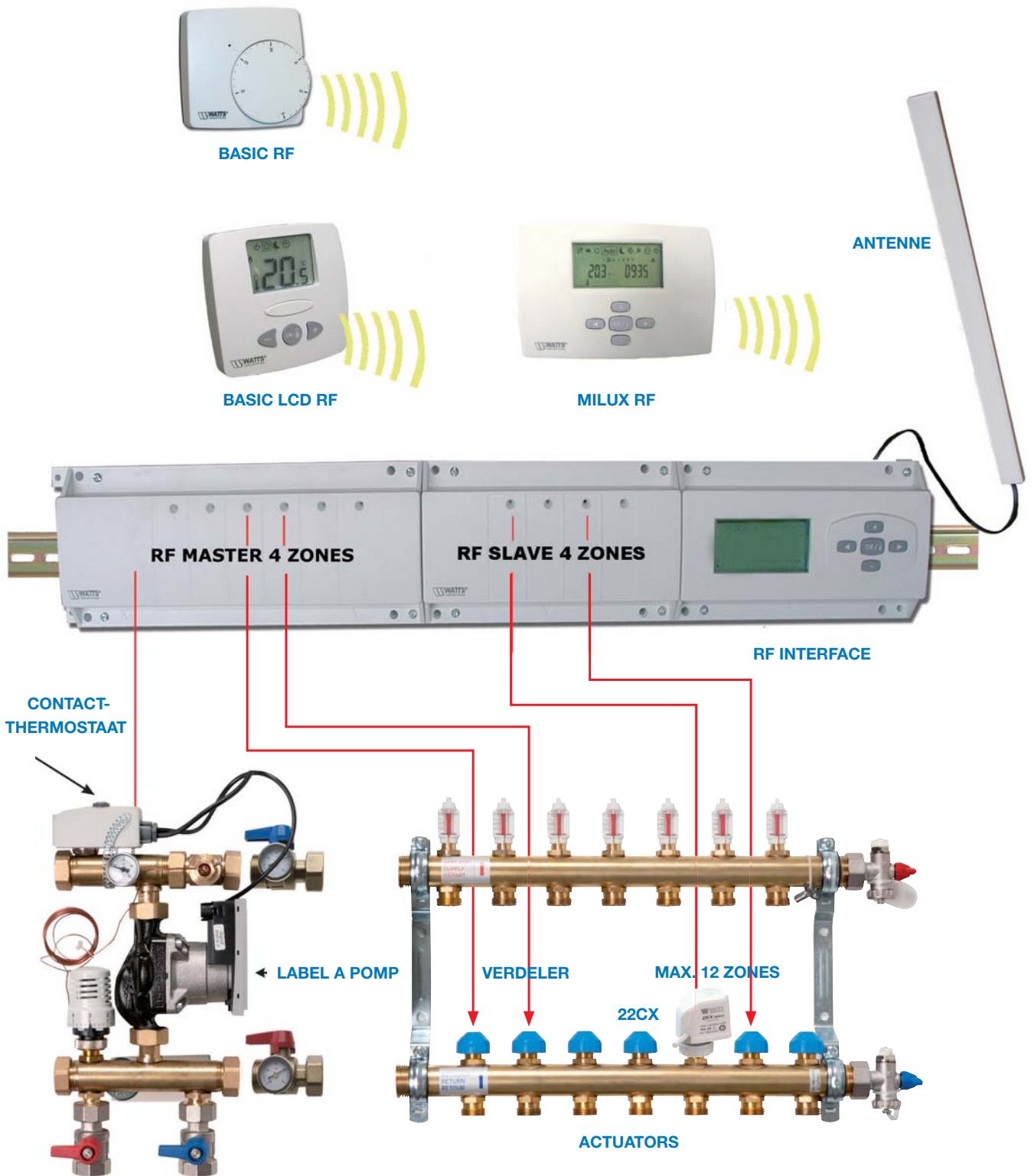
EXTERNE SENSOR

Externe sensor voor het meten/begrenzen van de temperatuur. Te gebruiken bij daarvoor geschikte thermostaten Basic en Milux.

Lengte	: 5 meter
Beschermingsklasse	: II

Type	Artikelnummer	VE
Externe sensor	900003397	1/50

RF SYSTEEM 433 MHZ VERWARMEN/KOELEN





RF MASTER - ONTVANGER 4 ZONES

Draadloze master-ontvanger voor verwarmen/koelen. Aansluitmodule voor 4 zones. Mogelijkheid om vier verschillende thermostaten in te lezen. Middels slaves uit te breiden tot maximaal 12 thermostaten (24 actuators). Standaard voorzien van een relais voor aansturing van een pomp (230 Volt), 1 potentiaalvrij contact (standaard voorzien van jumper) voor het aansluiten van een maximaal thermostaat en 3 potentiaalvrije uitgangen. Ontvanger met display. Mogelijkheid om per zone een programma te kiezen (9 fabrieksprogramma's en 4 gebruikersprogramma's). Met uitgebreid parameter-menu, onder andere mogelijkheid om de manier van omschakeling verwarmen/koelen te selecteren.

- Maximaal 4 actuators per zone met een totaal maximum van 24.

Voeding : 230 V AC
 Werktemperatuur : 0 °C tot 50 °C
 Frequentie : 433,92 MHz
 Beschermingsklasse : IP30

Type	Artikelnummer	VE
RF master-ontvanger 4 zones verwarmen/koelen	900004583	1



RF SLAVE 6 ZONES

Uitbreidingsmodule 6 zones.

- Maximaal 4 actuators per zone.

Voeding : 230 V AC
 Werktemperatuur : 0 °C tot 50 °C
 Beschermingsklasse : IP 30

Type	Artikelnummer	VE
RF Slave 6 zones	900700011	1



RF SLAVE 4 ZONES

Uitbreidingsmodule 4 zones.

- Maximaal 4 actuators per zone.

Voeding : 230 V AC
 Werktemperatuur : 0 °C tot 50 °C
 Beschermingsklasse : IP 30

Type	Artikelnummer	VE
RF Slave 4 zones	900700004	1



BASIC LCD THERMOSTAAT H/C MASTER RF

Digitale thermostat voor het regelen van de ruimtetemperatuur. Mogelijkheid om te schakelen tussen verwarmen en koelen door de gebruiker.

Voeding	: 2 x AAA 1,5 V
Levensduur batterij	: 2 jaar
Nauwkeurigheid gemeten temperatuur	: 0,1 °K
Werktemperatuur	: 0 °C tot 50 °C
Instelbereik	: 5 °C tot 30 °C
Frequentie	: 433,92 MHz
Bereik RF binnenshuis	: 40 meter
Beschermingsklasse	: IP30

Type	Artikelnummer	VE
BASIC LCD H/C Master RF 433 MHz	900004584	1

DE THERMOSTATEN BASIC RF EN DE BASIC LCD RF ZIJN GESCHIKT VOOR HET RF SYSTEEM 433 MHZ VERWARMEN/KOELEN. KIJK VOOR DEZE PRODUCTEN OP PAGINA 11

TOEBEHOREN



22CX MOTOR

Elektrothermische aandrijving voor het openen en sluiten van groepsafsluiters. Uitgevoerd met een transparante zone ter controle van de klepstand. Verkrijgbaar in 'normaal open' (NO) of 'normaal gesloten' (NC) uitvoering. Types NC4 en NO4 zijn voorzien van een extra microswitch (4 draadsuitvoering).

Slag	: 3,5 mm
Kabellengte	: 1 meter
Voedingsspanning	: 230 Vac
Sluitkracht type NC	: 100 N (± 10%)
Sluitkracht type NO	: 80 N (± 10%)
Vermogen	: 1,8 W
Openingstijd	: 75 seconden
Sluitingstijd 230 V	: 3 minuten
Beschermingsklasse	: IP54

Type	Voeding	Uitvoering	Artikelnummer	VE
22CX230NO2	230 V	NO 2-draads	800000216	1/50
22CX230NC2	230 V	NC 2-draads	800000188	1/50
22CX230NO4	230 V	NO 4-draads	800000224	1/50
22CX230NC2	230 V	NC 4-draads	800000186	1/50

EXTERNE SENSOR

Externe sensor voor het meten/begrenzen van de temperatuur. Te gebruiken bij daarvoor geschikte thermostaten Basic en Milux.

Lengte	: 5 meter
Beschermingsklasse	: II

Type	Artikelnummer	VE
Externe sensor	900003397	1/50

VERWARMEN/KOELEN BEDRAAD (BUS)



BASIC BUS



BASIC LCD BUS



BASIC LCD H/C MASTER BUS



BUS MODULE



MASTER 4 ZONES

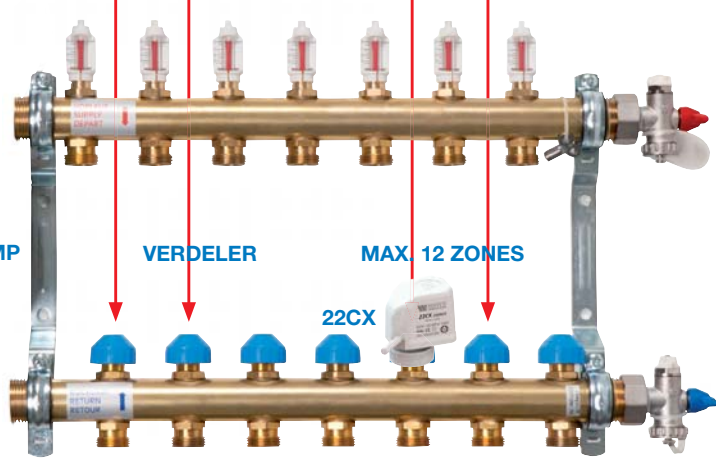
SLAVE 4 ZONES

MASTER/ONTVANGER
4 ZONES H/C BUS

CONTACT-
THERMOSTAAT



LABEL A POMP



VERDELER

MAX. 12 ZONES

22CX

ACTUATORS



MASTER ONTVANGER 4 ZONES H/C BUS

De Master Ontvanger H/C BUS wordt gebruikt voor het regelen van bedrade vloerverwarming en -koeling, gestuurd door actuators. In combinatie met de thermostaat Basic BUS en/of Basic LCD BUS, vormt de Master Ontvanger H/C BUS een complete regeling voor uw vloerverwarming en -koeling systeem. Middels het uitgebreide parametermenu kunnen diverse typen installaties aangestuurd worden:

- de warmtepomp maakt de omschakeling verwarmen / koelen
- de gebruiker maakt de omschakeling middels de Master thermostaat H/C
- de omschakeling wordt gedaan door een aanlegvoeler op de aanvoer naar de verdeler

De eerste LED op de Master is de indicator verwarmen (rood) of koelen (groen). Vanuit de BUS module worden de thermostaten 3-draads aangesloten.

Werkingsbereik	: 0 °C tot 50 °C
Regeling	: integrale proportionele regeling (aan te passen in parameter menu)
Voeding	: 230 VAC 50Hz
Beschermingsklasse	: IP30

Outputs

Pomp	: Relais -> 5A / 250VAC (L, N,PE)
Veiligheidsthermostaat voor pomp	: 2 punt connectors (verwijder de jumper om dit te gebruiken)
Zones (Actuators)	: Relais -> 5A / 250VAC (L, N) Maximum 4 actuators per zones.
Verwarming (warmtepomp, boiler,...)	: Relais -> 5A / 230 VAC (potentiaalvrij contact)
Koeling (warmtepomp, water koeler)	: Relais -> 5A / 230 VAC (potentiaalvrij contact)
Luchtdroger	: Relais -> 5A / 230 VAC (potentiaalvrij contact)

Type	Artikelnummer	VE
Master Ontvanger 4 zones H/C BUS	900004873	1



SLAVE 4 ZONES

Uitbreidingsmodule 4 zones.

- 4 zones type.
- 4 actuators per zone.

Voeding	: 230 V AC, bevestigen aan Master
Werktemperatuur	: 0 °C tot 50 °C
Beschermingsklasse	: IP30

Type	Artikelnummer	VE
Slave 4 zones	900700004	1



SLAVE 6 ZONES

Uitbreidingsmodule 6 zones.

- 6 zones type.
- 4 actuators per zone.

Voeding : 230 V AC, bevestigen aan Master
 Werktemperatuur : 0 °C tot 50 °C
 Beschermingsklasse : IP30

Type	Artikelnummer	VE
Slave 6 zones	900700011	1



BASIC BUS

Elektronische thermostaat voorzien van 3-standenschakelaar: dag/uit/nacht. Nachtverlaging 4°C ten opzichte van de ingestelde temperatuur. Deze thermostaat beschikt over een LED indicator, die kort oplicht bij warmtevraag.

Nauwkeurigheid gemeten temperatuur : 0,1 °K
 Werkingsbereik : 0 °C tot 50 °C
 Instelbereik : 5 °C tot 30 °C
 Regeling : hysteresis 0,5 °K
 Voeding : 3 V via BUS module
 Beschermingsklasse : IP30
 Afmetingen : 80 x 80 x 31 mm

Type	Artikelnummer	VE
Basic bus	900004869	1



BASIC LCD BUS

Digitale thermostaat met LCD-display. Aansluiting externe sensor is mogelijk. Keuzemogelijkheid mode Comfort/Off/Nachtverlaging. Begrenzing (vloer)temperatuur mogelijk met externe sensor.

Nauwkeurigheid gemeten temperatuur : 0,1 °K
 Werkingsbereik : 0 °C tot 50 °C
 Instelbereik : 5 °C tot 30 °C
 Regeling : proportionele band van 2 °C voor een cyclus van 15 minuten (in te stellen in parametermenu)
 Voeding : 3 V via BUS module
 Beschermingsklasse : IP30
 Afmetingen : 81 x 81 x 29 mm

Type	Artikelnummer	VE
Basic LCD bus	900004870	1



BASIC LCD H/C MASTER BUS

Digitale thermostaat met LCD-display. Aansluiting externe sensor is mogelijk. Keuzemogelijkheid mode Comfort/Off/Nachtverlaging. Begrenzing (vloer) temperatuur mogelijk met externe sensor. Daarnaast kan de gebruiker met deze thermostaat het hele systeem omschakelen tussen verwarmen en koelen.

Nauwkeurigheid gemeten temperatuur	: 0,1 °K
Werkingsbereik	: 0 °C tot 50 °C
Instelbereik	: 5 °C tot 30 °C
Regeling	: proportionele band van 2 °C voor een cyclus van 15 minuten (in te stellen in parametermenu)
Voeding	: 3 V via BUS module
Beschermingsklasse	: IP30
Afmetingen	: 81 x 81 x 29 mm

Type	Artikelnummer	VE
Basic LCD H/C master BUS	900004872	1

TOEBEHOREN



22CX MOTOR

Elektrothermische aandrijving voor het openen en sluiten van groepsafsluiters. Uitgevoerd met een transparante zone ter controle van de klepstand. Verkrijgbaar in 'normaal open' (NO) of 'normaal gesloten' (NC) uitvoering. Types NC4 en NO4 zijn voorzien van een extra microswitch (4 draadsuitvoering).

Slag	: 3,5 mm
Kabellengte	: 1 meter
Voedingsspanning	: 230 Vac
Sluitkracht type NC	: 100 N (± 10%)
Sluitkracht type NO	: 80 N (± 10%)
Vermogen	: 1,8 W
Openingstijd	: 75 seconden
Sluitingstijd 230 V	: 3 minuten
Beschermingsklasse	: IP54

Type	Voeding	Uitvoering	Artikelnummer	VE
22CX230NO2	230 V	NO 2-draads	800000216	1/50
22CX230NC2	230 V	NC 2-draads	800000188	1/50
22CX230NO4	230 V	NO 4-draads	800000224	1/50
22CX230NC2	230 V	NC 4-draads	800000186	1/50



EXTERNE SENSOR

Externe sensor voor het meten/begrenzen van de temperatuur. Te gebruiken bij daarvoor geschikte thermostaten Basic en Milux.

Lengte	: 5 meter
Beschermingsklasse	: II

Type	Artikelnummer	VE
Externe sensor	900003397	1/50

WATTS[®] Vision Always in touch!

TOUCH SCREEN CENTRALE



868 MHZ

WiFi
2,4 GHz

WEB PAGE REMOTE
Android iOS Windows



Better comfort & Energy saving

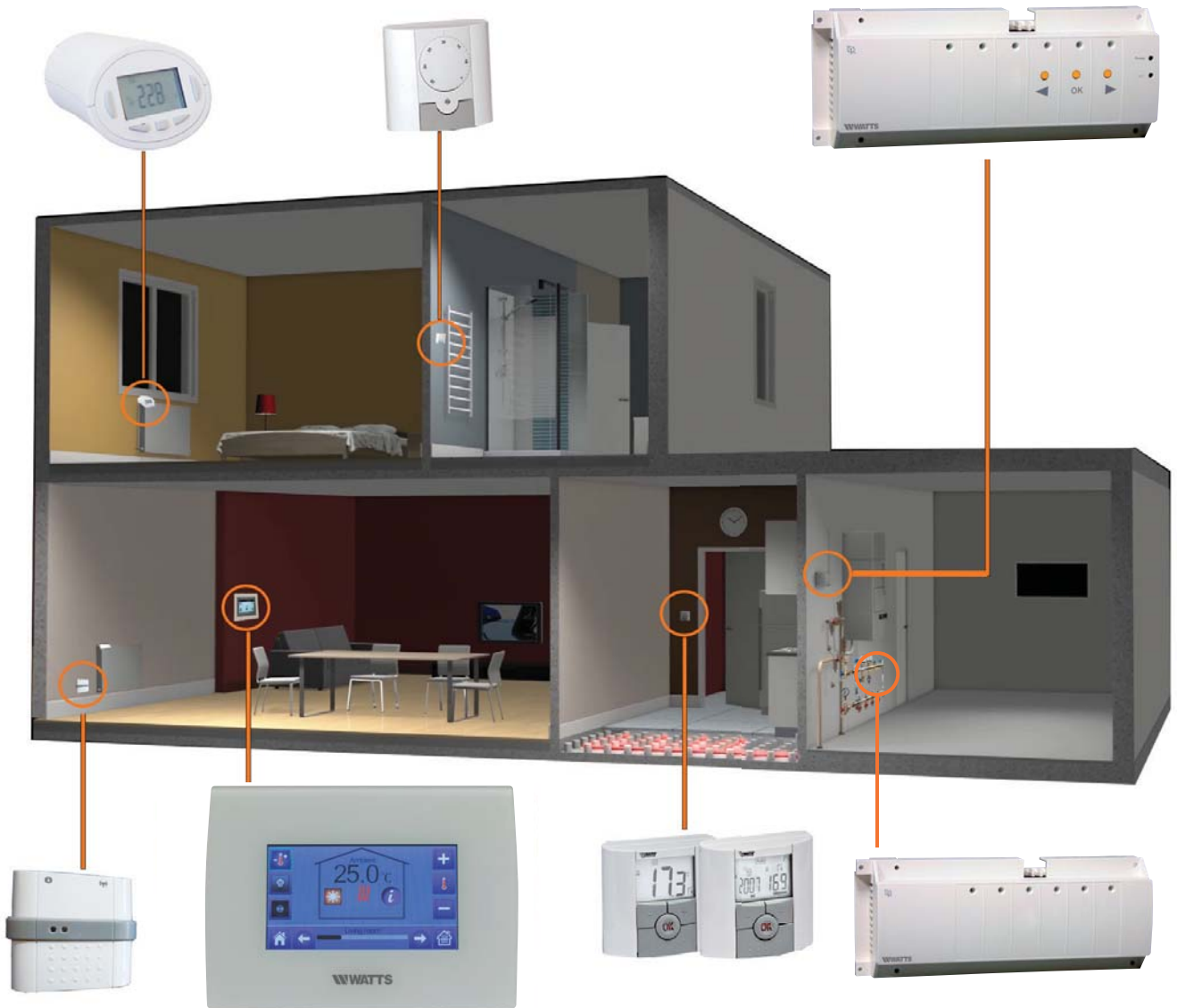
Centrale met touchscreen

Touch screen centrale met kleurenscherm 4,3", RF-communicatie 868 MHz met Watts protocol. WIFI communicatie (2,4 GHz) geschikt voor smart phone (iOS, Android) en webpagina. 50 zones (verwarming, verlichting, etc.). Gratis apps (iOS, Android). Zowel lokale als externe toegang/aansturing via webpagina. Intuïtieve bediening. Geschikt voor een brede range van toepassingen. Automatische synchronisatie met alle aangesloten apparaten.



- **Geschikt** voor het **WATTS** Vision System
- **Eenvoudig te updaten** met continue uitbreidend gamma aan producten
- **Energiemeting** voor elektrische apparaten
- **Aansturing** elektrische (vloer) verwarming
- **Aansturing** elektrische panelen/radiatoren en standaard radiatoren
- **Schakeling** voor verwarming en elektrische apparaten
- **Geschikt voor verwarmen/koelen**





WIFI





CENTRALE TOUCHSCREEN UNIT ZONDER WIFI

Centrale Touch screen met kleurenscherm. Individuele tijd programmering voor elke kamer. Bidirectionele communicatie. RF frequentie 868 MHz. Micro SD-slot voor software-update.

Werktemperatuur, aangesloten	: -30 °C tot +40 °C.
Werktemperatuur, accu	: 0 °C tot +40 °C.
Verzenden en opslag	: -30 °C tot +50 °C.
Elektrische bescherming	: Class II - IP30
Temperatuurregeling	: 0,1 °C.

Instelling temperatuurbereik

- Comfort	: 5°C tot 30°C in stappen van 0.5°C.
- Reduced	: 5°C tot 30°C in stappen van 0.5°C.
- Anti-freeze	: 5°C tot 10°C.

Voeding	: 230 V AC
Radiofrequentie	: 868 MHz, <10 mW.
Software versie	: Getoond in hoofdmenu (V xxx).

Normen en homologaties:

EN 60730-1 : 2003, EN 61000-6-1 : 2002, EN 61000-6-3 : 2004,
EN 61000-4-2 : 2001, EN300220-1/2 // EN301489-1/3,
R&TTE 1999/5/EC, Low voltage 2006/95/CE, EMC 2004/108/CE

Type	Artikelnummer	VE
Centrale Touchscreen Unit zonder WIFI	900006677	1



CENTRALE TOUCHSCREEN UNIT MET WIFI

Centrale Touch screen met kleurenscherm en Wifi. Individuele tijd programmering voor elke kamer. Bidirectionele communicatie. RF frequentie 868 MHz. Micro SD-slot voor software-update. Externe toegang met Apps dankzij Wifi-connectiviteit.

Werktemperatuur, aangesloten	: -30 °C tot +40 °C.
Werktemperatuur, accu	: 0 °C tot +40 °C.
Verzenden en opslag	: -30 °C tot +50 °C.
Elektrische bescherming	: II - IP30
Temperatuurregeling	: 0,1 °C.

Instelling temperatuurbereik

- Comfort	: 5°C tot 30°C in stappen van 0.5°C.
- Reduced	: 5°C tot 30°C in stappen van 0.5°C.
- Anti-freeze	: 5°C tot 10°C.

Voeding	: 230 V AC
Radiofrequentie	: 868 MHz, <10 mW.
Software versie	: Getoond in hoofdmenu (V xxx).

Normen en homologaties:

EN 60730-1 : 2003, EN 61000-6-1 : 2002, EN 61000-6-3 : 2004,
EN 61000-4-2 : 2001, EN300220-1/2 // EN301489-1/3, R&TTE 1999/5/EC,
Low voltage 2006/95/CE, EMC 2004/108/CE

Type	Artikelnummer	VE
Centrale Touchscreen Unit met WIFI	900006673	1



CENTRALE TOUCHSCREEN UNIT WIT MET WIFI

Centrale Touch screen met kleurenscherm en Wifi. Individuele tijd programmering voor elke kamer. Bidirectionele communicatie. RF frequentie 868 MHz. Micro SD-slot voor software-update. Externe toegang met Apps dankzij Wifi-connectiviteit.

Werktemperatuur, aangesloten	: -30 °C tot +40 °C.
Werktemperatuur, accu	: 0 °C tot +40 °C.
Verzenden en opslag	: -30 °C tot +50 °C.
Elektrische bescherming	: II - IP30
Temperatuurregeling	: 0,1 °C.

Instelling temperatuurbereik

- Comfort	: 5°C tot 30°C in stappen van 0.5°C.
- Reduced	: 5°C tot 30°C in stappen van 0.5°C.
- Anti-freeze	: 5°C tot 10°C.

Voeding	: 230 V AC
Radiofrequentie	: 868 MHz, <10 mW.
Software versie	: Getoond in hoofdmenu (V xxx).

Normen en homologaties:

EN 60730-1 : 2003, EN 61000-6-1 : 2002, EN 61000-6-3 : 2004,
EN 61000-4-2 : 2001, EN300220-1/2 // EN301489-1/3, R&TTE 1999/5/EC,
Low voltage 2006/95/CE, EMC 2004/108/CE

Type	Artikelnummer	VE
Centrale Touchscreen Unit met WIFI	900007255	1



CENTRALE TOUCHSCREEN UNIT ZWART MET WIFI

Centrale Touch screen met kleurenscherm en Wifi. Individuele tijd programmering voor elke kamer. Bidirectionele communicatie. RF frequentie 868 MHz. Micro SD-slot voor software-update. Externe toegang met Apps dankzij Wifi-connectiviteit.

Werktemperatuur, aangesloten	: -30 °C tot +40 °C.
Werktemperatuur, accu	: 0 °C tot +40 °C.
Verzenden en opslag	: -30 °C tot +50 °C.
Elektrische bescherming	: II - IP30
Temperatuurregeling	: 0,1 °C.

Instelling temperatuurbereik

- Comfort	: 5°C tot 30°C in stappen van 0.5°C.
- Reduced	: 5°C tot 30°C in stappen van 0.5°C.
- Anti-freeze	: 5°C tot 10°C.

Voeding	: 230 V AC
Radiofrequentie	: 868 MHz, <10 mW.
Software versie	: Getoond in hoofdmenu (V xxx).

Normen en homologaties:

EN 60730-1 : 2003, EN 61000-6-1 : 2002, EN 61000-6-3 : 2004,
EN 61000-4-2 : 2001, EN300220-1/2 // EN301489-1/3, R&TTE 1999/5/EC,
Low voltage 2006/95/CE, EMC 2004/108/CE

Type	Artikelnummer	VE
Centrale Touchscreen Unit met WIFI	900007256	1



ANALOGUE THERMOSTAAT RF 868 MHZ

RF 868MHz Analoge thermostaat met Batterijen (2 x AAA).

Werktemperatuur	: 0 °C - 50 °C
Verzenden en opslag	: -10 °C tot +50 °C
Instelling temperatuurbereik	: 5 °C tot 35 °C
Regelkarakteristiek	: Proportionele band (PWM 2 °C/10min)
Voeding	: 2 AAA LR03 1,5 V Alkaline
Levensduur voeding	: ~2 jaar

Sensorelementen

Intern en extern (optie)	: NTC 10 kΩ bij 25 °C
Radiofrequentie	: 868 MHz, < 10 mW

CE richtlijnen	: R&TTE 1999/5/EC, LVD 2006/95/EC, EMC 2004/108/EC, RoHS 2011/65/EU.
----------------	--

Product gelijkvormig aan Classificatie	: UE 811/2013 en 2010/30/UE : IV
--	-------------------------------------

Type	Artikelnummer	VE
Analoge thermostaat RF 868MHz	900006670	1



DIGITALE THERMOSTAAT RF 868 MHZ

RF 868Mhz Digitale thermostaat met Batterijen (2 x AAA).

Werktemperatuur	: 0 °C - 40 °C
Verzenden en opslag	: -10 °C tot +50 °C
Elektrische bescherming	: IP30
Installatie categorie	: Klasse II
Vervuilingklasse	: 2
Temperatuurregeling	: 0.1 °C
Instelling temperatuurbereik	: 5 °C tot 37 °C in stappen van 0,5 °C
Comfort, Verlaagd	: 7 °C (instelbaar)
Vakantie (vorstbeveiliging)	: 5 °C tot 37 °C

Timer

Regelkarakteristiek	: Proportionele band (PWM 2 °C/10min) of Hysteresis 0.5 °C
---------------------	--

Voeding	: 2 x AAA LR03 1,5 V Alkaline
Levensduur voeding	: ~2 jaar

Sensorelementen

Intern en extern (optie)	: NTC 10 kΩ bij 25 °C
Softwareversie	: Af te lezen in parametermenu. Vers xxx.
Radiofrequentie	: 868 MHz, < 10 mW
Compatibele ontvangers	: Inbouw, wand, stekker

CE richtlijnen:	R&TTE 1999/5/EC, EMC 004/108/EC, RoHS 2011/65/EU.
-----------------	---

Product gelijkvormig aan Classificatie	: UE 811/2013 en 2010/30/UE : IV
--	-------------------------------------

Type	Artikelnummer	VE
Digitale thermostaat RF 868 MHz	900006671	1



PROGRAMMEERBARE THERMOSTAAT RF 868 MHZ

RF 868MHz programmeerbare thermostaat met batterijen (2 x AAA).

Werktemperatuur	: 0 °C - 40 °C
Verzenden en opslag	: -10 °C tot +50 °C
Elektrische bescherming	: IP30
Installatie categorie	: Klasse II
Vervuilingklasse	: 2
Temperatuurregeling	: 0.1 °C
Instelling temperatuurbereik	: 5 °C tot 37 °C in stappen van 0,5 °C
Comfort, Verlaagd	: 7 °C (instelbaar)
Vakantie (vorstbeveiliging)	: 5 °C tot 37 °C
Timer	
Regelkarakteristiek	: Proportionele band (PWM 2 °C/10min) of Hysteresis 0.5 °C
Voeding	: 2 x AAA LR03 1,5 V Alkaline
Levensduur voeding	: ~2 jaar
Sensorelementen	
Intern en extern (optie)	: NTC 10 kΩ bij 25 °C
Radiofrequentie	: 868 MHz, < 10 mW
Softwareversie	: Af te lezen in parametermenu. Vers xxx.
Compatibele ontvangers	: Inbouw, wand, stekker
CE richtlijnen	: R&TTE 1999/5/EC, EMC 004/108/EC, RoHS 2011/65/EU.
Product gelijkvormig aan	: UE 811/2013 en 2010/30/UE
Classificatie	: IV

Type	Artikelnummer	VE
Programmeerbare thermostaat RF 868MHz	900006672	1



MUURMONTAGE ONTVANGER 10A RELAIS BEKRACHTIGD

RF-868MHz muurmontage ontvanger. 10A Relais. Live contact. Met deze ontvanger kan men elektrische radiatoren en vloerverwarming mbv een thermostaat schakelen. Eventueel kan de combinatie thermostaat en ontvanger ook met Watts VISION bediend worden. De ontvanger kan ook als een aan-uit schakelaar op afstand fungeren (in combinatie met Watts VISION al dan niet via een programma).

Omgevingstemperatuur	: 0 °C - 40 °C
Verzenden en opslag	: -10 °C tot +50 °C
Voeding	: 230 Vac 50 Hz
Electrische bescherming	: Klasse II - IP20
Output	: Relais 10A - 250V AC
Maximum belasting	: Tot 10A - 250 VAC 50Hz
Radio Frequentie, RF Bereik	: 868 MHz < 10 mW (Bidirectionaal) Ca 100 m in open ruimte. Ca 30 m in bebouwde omgeving.
Optionele vloersensor	: NTC 10 kΩ bij 25 °C
CE-richtlijnen	: R&TTE 1999/5/EG LVD 2006/95/EG EMC 2004/108/EG RoHS 2011/65/EU

Type	Artikelnummer	VE
Muur montage ontvanger 10A Relais bekrachtigd 230 V AC	900006674	1



KETELAANSTURING 5A POTENTIALAAL VRIJ CONTACT

RF-868MHz muur montage ontvanger, speciaal ontworpen voor ketelaansturing. Ingesloten 5A Relais. Potentialaal vrij contact.

Omgevingstemperatuur	: 0 °C - 40 °C
Verzenden en opslag	: -10 °C tot +50 °C
Voeding	: 230 Vac 50 Hz
Electrische bescherming	: Klasse II - IP20
Output	: Relais 5A - 250V AC
Maximum belasting	: Tot 5A - 250 V AC 50Hz
Radio Frequentie, RF Bereik	: 868 MHz < 10 mW (Bidirectionaal) Ca 100 m in open ruimte. Ca 30 m in bebouwde omgeving.
CE-richtlijnen	: R&TTE 1999/5/EG LVD 2006/95/EG EMC 2004/108/EG RoHS 2011/65/EU

Type	Artikelnummer	VE
Ketelaansturing 5A potentialaal vrij contact	900006402	1



**FLUSH MOUNTING/INBOUW ONTVANGER
T.B.V. ELEKTRISCHE (VLOER)VERWARMING**

RF-868MHz Flush montage/inbouw ontvanger, speciaal ontworpen t.b.v. controle elektrische (vloer)verwarming. 16A relais. Bekrachtigd contact. Vloersensor optioneel.

Omgevingstemperatuur	: 0 °C - 40 °C
Verzenden en opslag	: -10 °C tot +50 °C
Voeding	: 230 Vac 50 Hz
Electrische bescherming	: Klasse II - IP20 (Optie: insulation clip voor IP21 bescherming)
Output	: Relais 16 Amps 250 VAC
Maximum belasting	: 16A - 250 Vac 50Hz (2-draads L,N)
Radio Frequentie, RF Bereik	: 868 MHz < 10mW (Bidirectionaal) Ca 100 m in open ruimte. Ca 30 m in bebouwde omgeving.
Optionele vloersensor	: NTC 10 kΩ bij 25 °C
CE-richtlijnen	: R&TTE 1999/5/EG LVD 2006/95/EG EMC 2004/108/EG RoHS 2011/65/EU

Type	Artikelnummer	VE
Flush mounting/inbouw ontvanger t.b.v. elektrische (vloer)verwarming	900006675	1



PLUG-IN ONTVANGER (AAN/UIT)

Met deze ontvanger kan men elektrische radiatoren m.b.v. een thermostaat schakelen. Eventueel kan de combinatie thermostaat en ontvanger ook vanaf een Watts centrale touchscreen bediend worden. De ontvanger kan ook als een aan-uit schakelaar op afstand fungeren (icm centrale touchscreen al dan niet via een programma).

Omgevingstemperatuur	: 0 °C - 40 °C
Verzenden en opslag	: -10 °C tot +50 °C
Electrische bescherming	: Klasse II - IP20
Output	: Relais 16 Amps 250 VAC
Maximum belasting	: 16 A - 250 Vac 50Hz
Radio Frequentie, RF Bereik	: 868 MHz < 10 mW (Bidirectionaal) Ca 100 m in open ruimte. Ca 30 m in bebouwde omgeving.
CE-richtlijnen	: R&TTE 1999/5/EG LVD 2006/95/EG EMC 2004/108/EG RoHS 2011/65/EU

Type	Artikelnummer	VE
Plug-in ontvanger (aan/uit)	900006676	1



AANSLUITMODULE 6 ZONES 230 V

De module (RF 868MHz) 230V is speciaal ontworpen voor vloerverwarmingssystemen. Geschikt voor normaal gesloten of normaal geopend actuatoren. De module is gemakkelijk uit te breiden naar 12 zones met een 'slave' uitbreidingsmodule. Werkt samen met de Watts VISION 868 Mhz range thermostaten (LCD en Basic).

Werktemperatuur	: 0 °C - 40 °C
Regelkarakteristiek	: Proportionele Band of Hysteresis. Het type regeling wordt bepaald door de thermostaat die gekoppeld wordt (zie de handleiding van de thermostaat).
Voeding	: 230 VAC +/- 10% 50 Hz
Uitgangen	
Ketelaansturing	: potentiaal vrij
Pompaansturing	: 230 V AC
Servomotoren	: Totaal aantal servomotoren wordt bepaald door de zekering (2,5A) en het verbruik van de servomotoren.
Maximum belasting	: 16 A - 250 Vac 50Hz
Radiofrequentie, RF Bereik	: 868 MHz < 10 mW (Bidirectionaal) Ca 180 m in open ruimte. Ca 50 m in bebouwde omgeving.
CE Richtlijnen	: R&TTE 1999/5/EG LVD 2006/95/EG EMC 2004/108/EG RoHS 2011/65/EU
Beschermingsklasse	: IP30
Mogelijke combinaties	: 10 Zones: 1 Master 6 + 1 Slave 4 zones. 12 Zones: 1 Master 6 + 1 Slave 6 zones.

Type	Artikelnummer	VE
Aansluitmodule 6 zones	900006678	1



AANSLUITMODULE 6 ZONES 24 V

De module (RF 868MHz) 24V is speciaal ontworpen voor vloerverwarming. Standaard bediening door normaal gesloten of normaal geopend actuatoren. Geschikt voor normaal gesloten of normaal geopend actuatoren. De module is gemakkelijk uit te breiden naar 12 zones met een 'slave' uitbreidingsmodule. Werkt samen met de Watts 868 Mhz range thermostaten (LCD en Basic).

Werktemperatuur	: 0 °C - 40 °C
Regelkarakteristiek	: Proportionele Band of Hysteresis. Het type regeling wordt bepaald door de thermostaat die gekoppeld wordt (zie de handleiding van de thermostaat).
Voeding	: 24 Vac +- 10% 50 Hz
Uitgangen	
Ketelaansturing	: potentiaal vrij
Pompaansturing	: potentiaal vrij
Servomotoren	: Maximaal 18 servomotoren, inclusief slave module, maximaal 2 per zone
Maximum belasting	: 16 A - 250 Vac 50Hz
Radiofrequentie, RF Bereik	: 868 MHz < 10 mW (Bidirectionaal) Ca 180 m in open ruimte. Ca 50 m in bebouwde omgeving.
CE Richtijnen	: R&TTE 1999/5/EG LVD 2006/95/EG EMC 2004/108/EG RoHS 2011/65/EU
Beschermingsklasse	: IP30
Mogelijke combinaties	: 10 Zones: 1 Master 6 + 1 Slave 4 zones. 12 Zones: 1 Master 6 + 1 Slave 6 zones.

Type	Artikelnummer	VE
Aansluitmodule 6 zones 24 V	900006434	1



UITBREIDINGSMODULE 6 ZONES 230/24 V

Uitbreidingsmodule 6 Zones voor draadloos (RF 868MHz) systeem.

Type	Artikelnummer	VE
Uitbreidingsmodule 6 zones 230/24V	900006679	1



UITBREIDINGSMODULE 4 ZONES 230/24 V

Uitbreidingsmodule 4 Zones voor draadloos (RF 868MHz) systeem.

Type	Artikelnummer	VE
Uitbreidingsmodule 4 zones 230/24V	900006680	1



LCD THERMOSTAATKNOP RF

RF 868MHz programmeerbare Thermostaatknop. De thermostaatknop kan worden gebruikt als standalone of als onderdeel van het Watts VISION systeem. Aansluitingen op thermostatische ventiel: M30 x 1,5 en M28 x 1,5 adapters (beide adapters meegeleverd).

Werktemperatuur	: 0 °C - 40 °C
Verzenden en opslag	: -10 °C to +50 °C
Elektrische bescherming	: IP20
Installatie categorie	: Klasse I
Temperatuurregeling	: 0.1 °C
Instelling temperatuurbereik	: 5 °C tot 30 °C in stappen van 0,5 °C
Comfort, Verlaagd	: 7 °C (instelbaar)
Vakantie (vorstbeveiliging)	: 5 °C tot 37 °C
Timer/booster	: 5 °C tot 30 °C
Regelkarakteristiek	: PID
Voeding	: 2 x AA LR03 1.5 V Alkaline
Levensduur voeding	: ~2 jaar
Sensing elements	
Internal & External (option)	: NTC 10 kΩ at 25 °C
Radiofrequentie	: 868 MHz, < 10 mW
Softwareversie	: Af te lezen in parametermenu. Vers xxx.
Te gebruiken in combinatie met	: Centrale touchscreen unit
Slaglengte	: 3,5 mm
CE richtlijnen	: R&TTE 1999/5/EC EMC 004/108/EC RoHS 2011/65/EU

Standaard met M30 en M28 adapters

Type	Artikelnummer	VE
LCD thermostaatknop RF	900006681	1



DANFOSS ADAPTER

Type	Artikelnummer	VE
Adapter t.b.v. Danfoss	900016442	1



SIGNAALVERSTERKER 868 MHZ 230 V

Werktemperatuur	: 0°C tot 40°C
Transport en opslag	: -10°C tot 50°C
Elektrische bescherming	: IP20
Installatie categorie	: Klasse II
Voeding	: 230V AC inclusief adapter 5 VDC +- 10% met USB-aansluiting
Radiofrequentie	: 868 MHz, < 10 mW
Bereik	: Ca. 300 m open ruimte
CE richtlijnen	: R&TTE 1999/5/EG EMC 2004/108/EG RoHS 2011/65/EU

Type	Artikelnummer	VE
Signaalversterker 230V	900006099	1



MODULE VERWARMEN/KOELEN

Gebruikstemperatuur	: 0 °C tot 50 °C
Voedingsspanning	: 230VAC +- 10% 50Hz
Uitgangen	: verwarmen/koelen, ontvochtiger, pomp
Relais	: 2 x 5A / 250VAC (vrij contact), 1x 5A / 250VAC (vrij contact), 1 x 5 A / 230 VAC (L, N)
Ingangen	: HC kan worden aangesloten op: - een vrij contact voor een handmatige schakeling of uitgang warmtepomp - een CTN 10K om de watertemperatuur te meten
Radiofrequentie	: 868,3 MHz < 10 mW
Bereik	: circa 180 meter zonder obstakels bereik circa 50 meter in een woonomgeving
CE-richtlijnen	: R&TTE 1999/5/EG, LVD 2006/95/EG, EMC 2004/108/EG, RoHS 2011/65/ EU
Beschermingsgraad	: IP30
Te gebruiken in combinatie met	: Centrale touchscreen unit

Type	Artikelnummer	VE
Module verwarmen / koelen	900006087	1

TOEBEHOREN WATTS VISION 868 MHZ



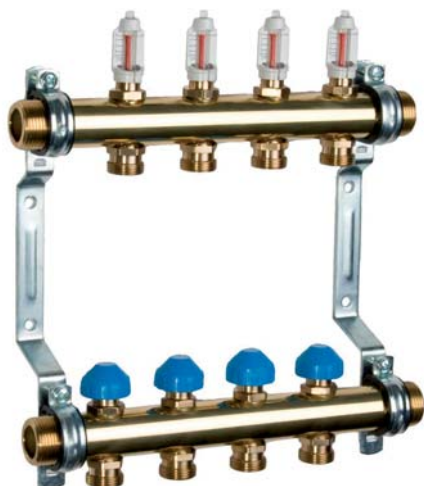
22CX MOTOR

Elektrothermische aandrijving voor het openen en sluiten van groepsafsluiters. Uitgevoerd met een transparante zone ter controle van de klepstand. Verkrijgbaar in 'normaal open' (NO) of 'normaal gesloten' (NC) uitvoering. Types NC4 en NO4 zijn voorzien van een extra microswitch (4 draadsuitvoering).

Slag	: 3,5 mm
Kabellengte	: 1 meter
Voedingsspanning	: 24-230 Vac
Sluitkracht type NC	: 100 N (± 10%)
Sluitkracht type NO	: 80 N (± 10%)
Vermogen	: 1,8 W
Openingstijd	: 75 seconden
Sluitingstijd 230 V	: 3 minuten
Sluitingstijd 24 V	: 5 minuten
Beschermingsklasse	: IP54

Type	Voeding	Uitvoering	Artikelnummer	VE
22CX230NO2	230 V	NO 2-draads	800000216	1/50
22CX230NC2	230 V	NC 2-draads	800000188	1/50
22CX230NO4	230 V	NO 4-draads	800000224	1/50
22CX230NC2	230 V	NC 4-draads	800000186	1/50
22CX24NO2	24 V	NO 2-draads	800000225	1/50
22CX24NC2	24 V	NC 2-draads	800000212	1/50
22CX24NO4	24 V	NO 4-draads	800000226	1/50
22CX24NC4	24 V	NC 4-draads	800000210	1/50

VERDELERS

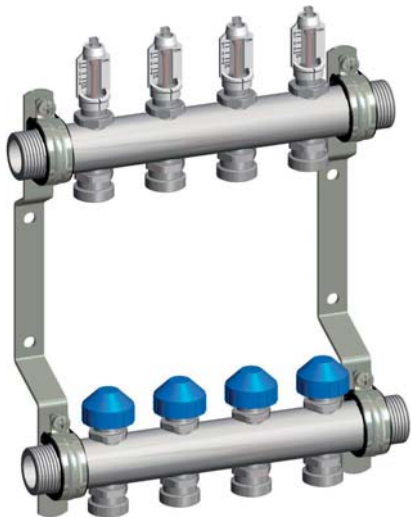


VERDELER VLOERVERWARMING HKV 2013

Messing verdeler voor vloerverwarming en koelen. Aansluiting: 1" vlak dichtend aan beide uiteinden. Elke zone heeft een 3/4" euroconus aansluiting. Tussenafstand: 50 mm. Regelkranen bevinden zich op de retourcollector (M30 x 1,5 aansluiting voor elektrothermische motor 22C). Inclusief debietmeter 0-4 l/min. Elke groep is dubbel afsluitbaar. Verkrijgbaar van 2 tot 12 zones.

Max. werkdruk	: 6 bar
Max. werktemperatuur	: 80 °C

Type	Artikelnummer	Aansluiting	VE
HKV 2013-02	963825907	1"	1
HKV 2013-03	963825908	1"	1
HKV 2013-04	963825909	1"	1
HKV 2013-05	963825910	1"	1
HKV 2013-06	963825911	1"	1
HKV 2013-07	963825912	1"	1
HKV 2013-08	963825913	1"	1
HKV 2013-09	963825914	1"	1
HKV 2013-10	963825915	1"	1
HKV 2013-11	963825916	1"	1
HKV 2013-12	963825917	1"	1



VERDELER VLOERVERWARMING HKV 2013 RVS

RVS verdeler voor vloerverwarming en koelen. Aansluiting: 1" vlak dichtend aan beide uiteinden. Elke zone heeft een 3/4"euroconus aansluiting. Tussenafstand: 50 mm. Regelkranen bevinden zich op de retourcollector (M30 x 1,5 aansluiting voor elektrothermische motor 22C). Inclusief debietmeter 0-4 l/min. Elke groep is dubbel afsluitbaar. Verkrijgbaar van 2 tot 12 zones.

Max. werkdruk : 6 bar
 Max. werktemperatuur : 80 °C

Type	Artikelnummer	Aansluiting	VE
HKV 2013-02 RVS	963811502	1"	1
HKV 2013-03 RVS	963811503	1"	1
HKV 2013-04 RVS	963811504	1"	1
HKV 2013-05 RVS	963811505	1"	1
HKV 2013-06 RVS	963811506	1"	1
HKV 2013-07 RVS	963811507	1"	1
HKV 2013-08 RVS	963811508	1"	1
HKV 2013-09 RVS	963811509	1"	1
HKV 2013-10 RVS	963811510	1"	1
HKV 2013-11 RVS	963811511	1"	1
HKV 2013-12 RVS	963811512	1"	1



SET KOGELKRAAN KH

Set van messing of vernikkelde kogelkranen. Inclusief wartelmoer en dichtingen.

Type	Artikelnummer	Uitvoering	Aansluiting	VE
KH-SET HLV	963114049	Messing	1"	1
KH-SET HLV	903114049	Vernikkeld	1"	1



SET KOGELKRAAN MET THERMOMETER KHT

Set van messing kogelkranen. Inclusief wartelmoer en dichtingen.

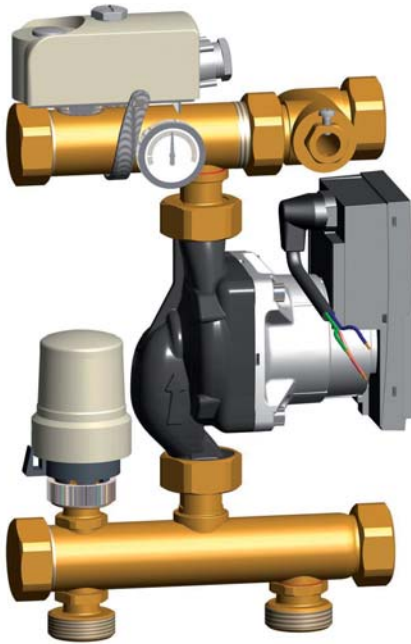
Type	Artikelnummer	Uitvoering	Aansluiting	VE
KH-SET	963114065	Messing	1"	1



QUATTRO EINDSET QS-SET

Eindset in messing, inclusief wartelmoer en dichtingen. Manuele ontluchter. Kogelkraan met hendel voor het eenvoudig vullen, spoelen en laten leeglopen van de installatie. Verkrijgbaar in standaard en vernikkelde uitvoering.

Type	Artikelnummer	Uitvoering	Aansluiting	VE
ES-QS	963036115	Messing	1"	1
ES-QS N	963036120	Vernikkeld	1"	1



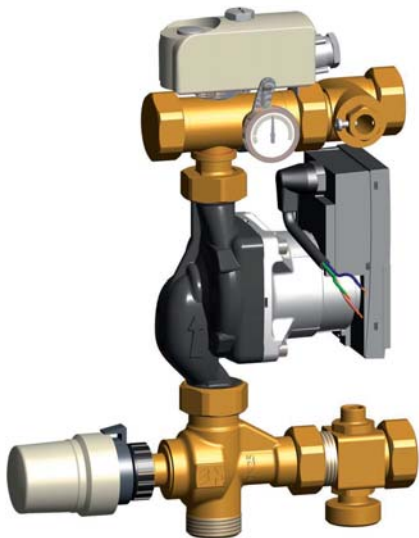
POMP GROEP VLOERVERWARMING FRG 3015 F

Kant-en-klare pompgroep voor een constante sturing van verwarmingssystemen. Geschikt voor systemen die zowel verwarmen als koelen (bijvoorbeeld omkeerbare warmtepomp), en dit zowel voor hoge temperatuur (radiatoren) als lage temperatuur (vloerverwarming). Geschikt tot max. 13 kW. Temperatuurbereik: 20 - 70 °C. Inclusief thermometer, hoogrendementspomp en veiligheidsaquastaat. Aansluiting pompgroep 1".

Werktemperatuur: +15 °C tot +90 °C

Max werkdruk: 6 bar

Type	Artikelnummer	Pomp	VE
FRG 3015 F	910026286	WILO Yonos Para 15/6	1



POMP GROEP VLOERVERWARMING FRG 3015 F-RV

Variante op de FRG 3015 F module. Geschikt voor systemen die zowel verwarmen als koelen (bijvoorbeeld omkeerbare warmtepomp) en voor toepassing in collectieve installaties (stadsverwarming). Beschikt over een mengkraan en over een keerklep die zorgt voor een scheiding tussen aanvoer en retour. Geschikt tot max. 13 kW. temperatuurbereik: 20 - 70 °C. Inclusief thermometer, hoogrendementspomp en veiligheidsaquastaat. Aansluiting pompgroep 1".

Werktemperatuur: +2 °C tot +90 °C

Omgevingstemperatuur: -10 °C tot +40 °C

Max werkdruk: 6 bar

Type	Artikelnummer	Pomp	VE
Pompgroep FRG 3015 F-RV	910038651	WILO Yonos Para 15/6	1

Bij vragen over terugstroombeveiliging kunt u terecht bij onze contactpersonen:

Customer care/technical support

Frank Kuster

Customer care/technical support
Telefoon 0313-673700
frank.kuster@wattswater.com

Erik Konings

Customer care
Telefoon 0313-673700
erik.konings@wattswater.com

Tom van de Walle

Customer care
Telefoon 0313-673700
tom.vandewalle@wattswater.com

Accountmanagers

Richard Both

District manager
Telefoon 06 510 667 00
richard.both@wattswater.com

Sanne Oosterhof

District manager
Telefoon 06 515 867 47
sanne.oosterhof@wattswater.com

Peter de Callafon

District manager
Telefoon 06 233 568 06
peter.decalfon@wattswater.com

Marthijn van Tent

Sales manager
Telefoon 06 835 977 86
marthijn.vantent@wattswater.com



Watts Benelux BVBA

Beernemsteenweg 77A - 8750 Wingene - Belgium

Netherlands

Bezoekadres - Kollergang 14, 6961 LZ Eerbeek

Phone +31 313 673 700 - Fax +31 313 652 073

E-mail benelux@wattswater.com

www.waterbeveiliging.nl - www.watts-klimaatregeling.nl - www.wattswater.eu

